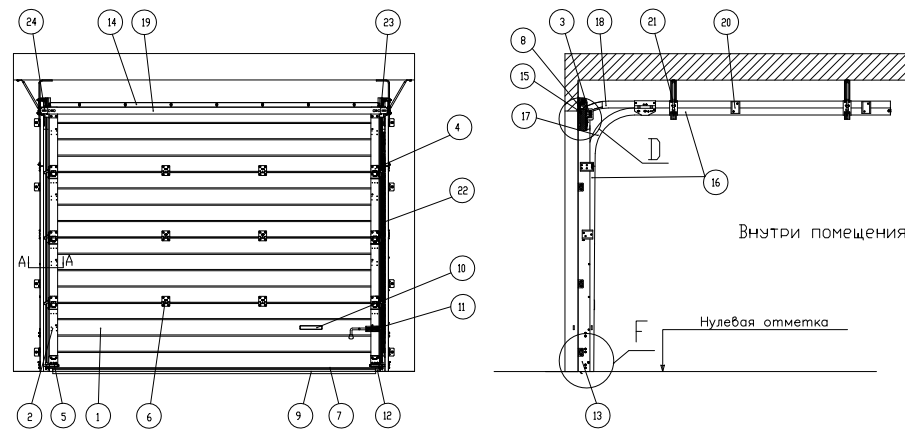


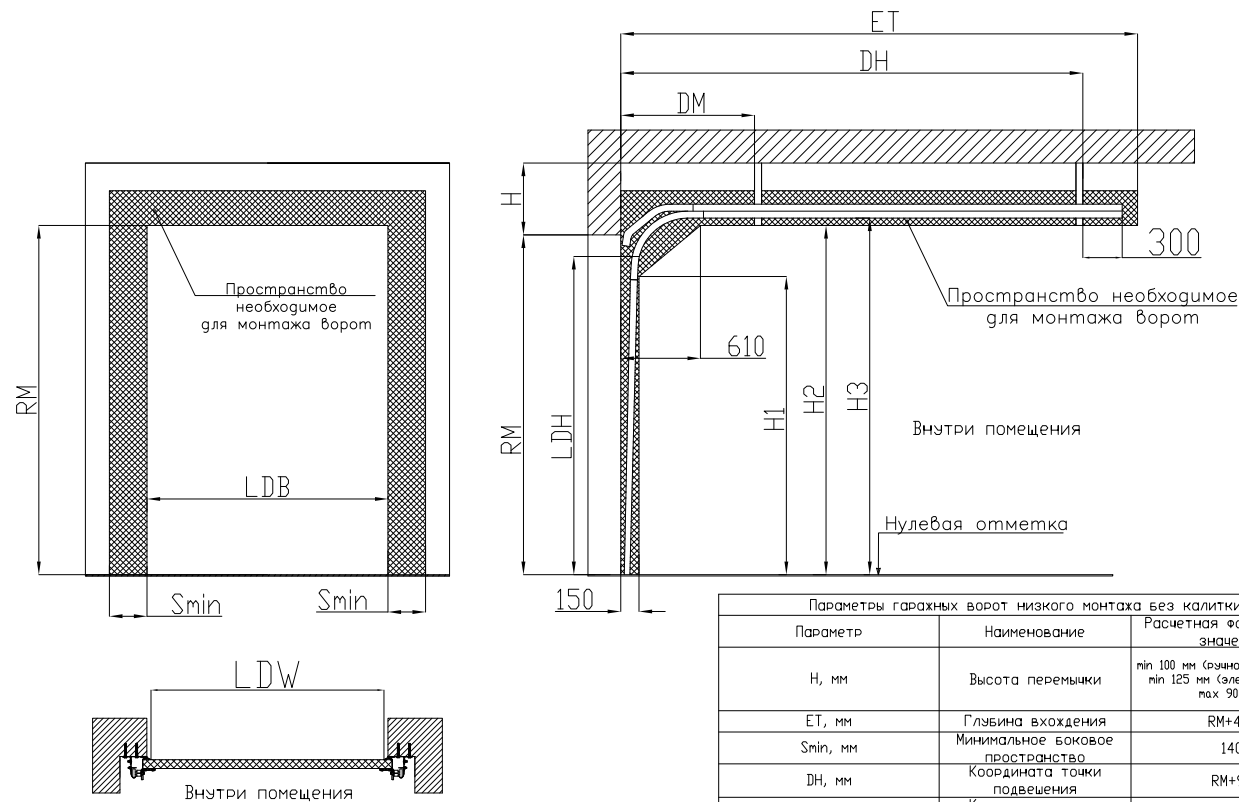
# Гаражные ворота Standard

## Описание конструкции ворот



№	Наименование
1	Сэндвич-панель
2	Накладка боковая
3	Кромштейн верхний
4	Кромштейн боковой
5	Кромштейн нижний
6	Петля промежуточная
7	Профиль концевой (нижний)
8	Профиль концевой (верхний)
9	Вставка уплотнительная (нижняя)
10	Рычаг
11	Засов
12	Упор нижний
13	Профиль угловой
14	Профиль передний (нащельник)
15	Вставка уплотнительная
16	Профиль направляющий
17	Элемент радиусный
18	Узел направляющий передний
19	Металлическая планка
20	Пластины соединительные
21	Телескопический подвес
22	Пружинная система балансировки
23	Цилиндр
24	Кромштейн металлической планки

## Монтажная схема ворот



Параметры гаражных ворот низкого монтажа без калитки		
Параметр	Наименование	Расчетная формула или значение
H, мм	Высота перемычки	min 100 мм (ручное управление) min 125 мм (электропривод) max 900 мм
ET, мм	Глубина входа	RM+400
Smin, мм	Минимальное боковое пространство	140
DH, мм	Координата точки подвешивания	RM+90
DM, мм	Координата точки подвешивания	900
H1, мм	Размер ограничивающий рабочую зону	RM-420
H2, мм	Размер ограничивающий рабочую зону	RM-95
H3, мм	Высота до горизонтальной направляющей	RM-30
LDH, мм	Высота проезда в свету	RM-170 (ручное управление) RM-100 (ручное управление с фиксатором LH3004) RM-100 (электропривод с ограничителем RS300)
LDW, мм	Ширина проезда в свету	LDB-50

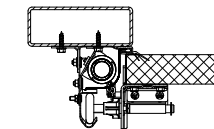
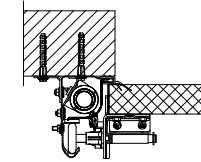
\*Ширина проезда в свету задана по краям эластичных боковых уплотнительных вставок.

A(5:1)

Варианты монтажа вертикальных направляющих:

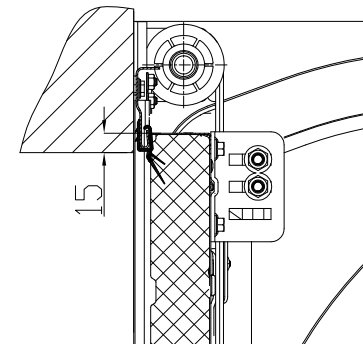
а) монтаж к стене

б) монтаж к трубе

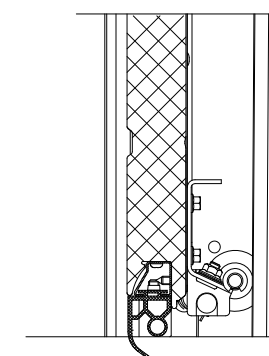


D(10:1)

место прилегания полотна к перемычке



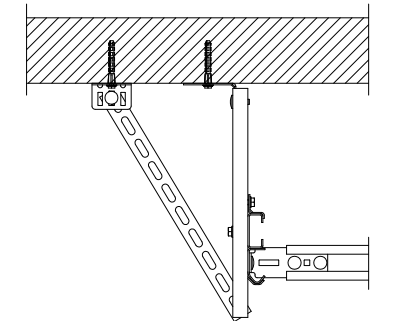
F(10:1)



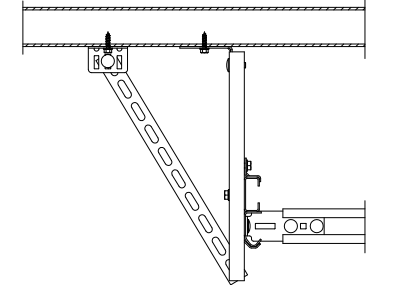
B(5:1)

Варианты монтажа подвесов горизонтальных направляющих:

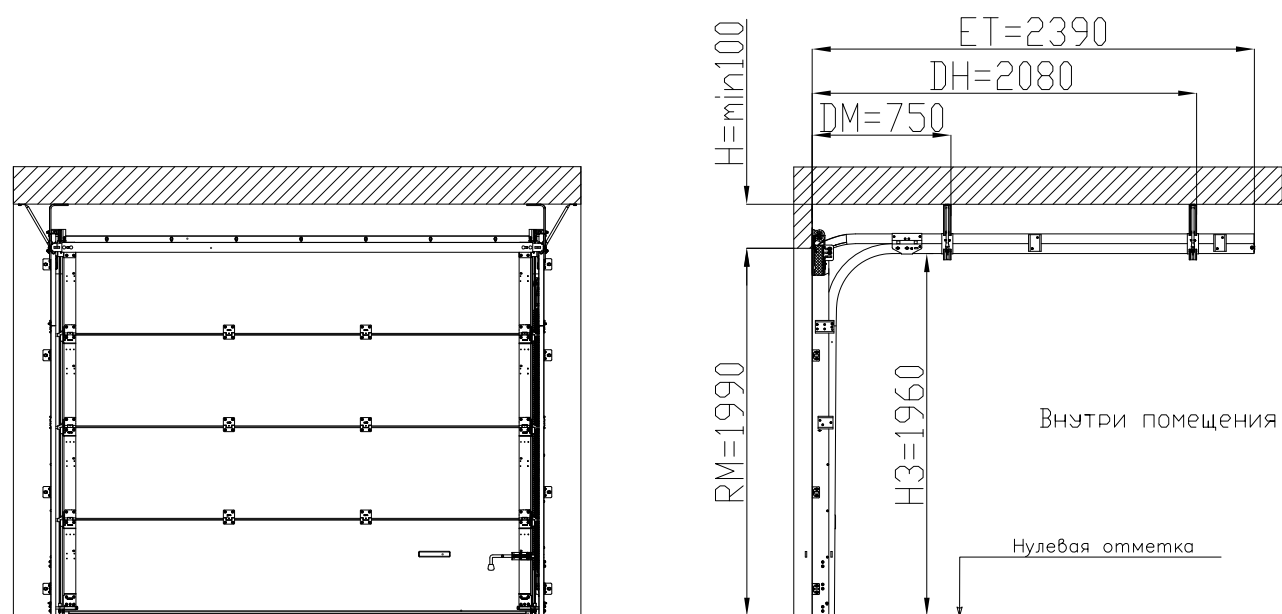
а) монтаж к потолку



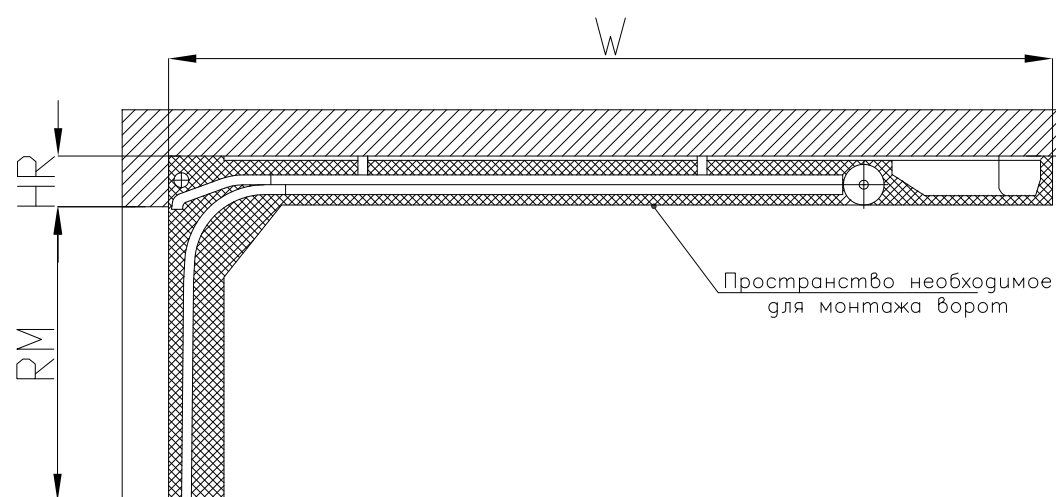
б) монтаж к трубе



Высота проема ворот  $RM=2000$  мм. Высота перемычки  $H=$ мин105 мм



## Дополнительные параметры проема при использовании электропривода



Серия электропривода	Высота проема RM, мм	Тип приводной рейки	W, мм	Высота расположения рейки привода от низа перемычки HR, мм
Comfort 50/60	до 2575	SZ-12SL (RU)	3734	125
Comfort 60L	до 2960	SZ-13SL	4294	
Comfort 270/280 (speed)	до 2155	SK(SZ)-11SL	3289	
	до 2375	SK-12SL	3539	
	до 2575	SZ-12SL (RU)	3739	
Spido	до 3085	SK(SZ)-13SL	4299	140
	до 2310	BPA 0331A	3370	
Spin	до 3085	BPA 0331A + SPA21	4370	
	до 2300	SNA30	3350	
ASG	до 3085	SNA6	4135	135
	до 2575	ASGR3	3700	
	до 3275	ASGR4	4400	